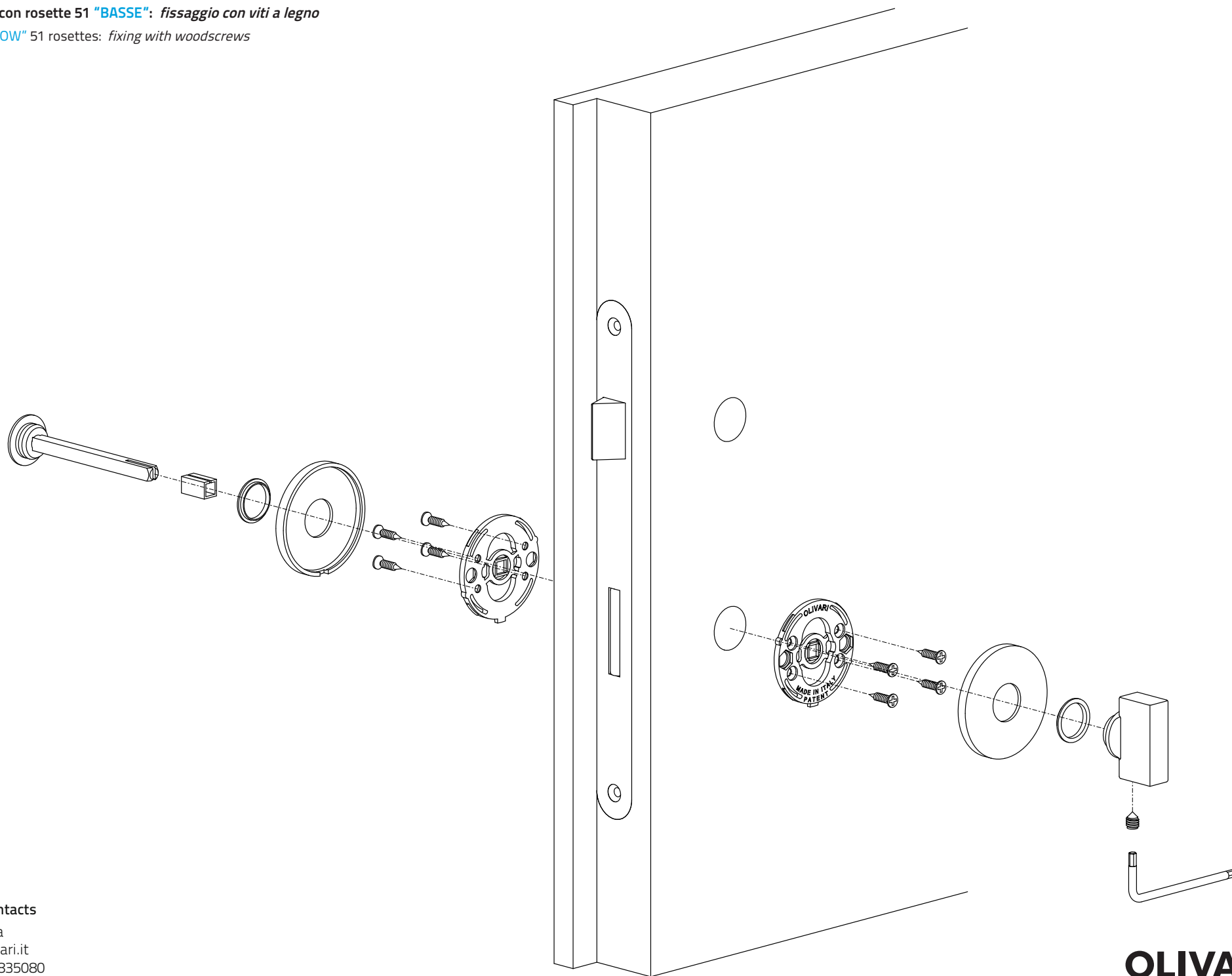


Chiavistello con rosette 51 "BASSE": *fissaggio con viti a legno*

Latch with "LOW" 51 rosettes: *fixing with woodscrews*



Contatti/Contacts

Olivari B. spa
e. info@olivari.it
t. +39 0322 835080