

# FISSAGGI PER MANIGLIONI / FIXING FOR PULL HANDLES

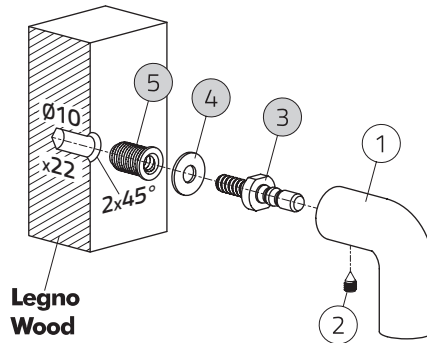
## FISSAGGI PER MANIGLIONI SENZA ROSETTA FIXING FOR PULL HANDLES WITHOUT ROSETTE

Particolari già inclusi nel maniglione/  
Details already included in the pull handle:

- ① Maniglione  
Pull handle 1 Pz.
- ② Grano M6  
M6 dowel 2 Pz.

Particolari inclusi nel fissaggio/  
Details included in the fixing:

- ③ Tirante M8x22mm  
M8x22mm tie-rod 2 Pz.
- ④ Rondella in nylon  
Nylon washer 2 Pz.
- ⑤ Bussola M8  
M8 bush 2 Pz.



Codice articolo  
Code article

**FS00**

Descrizione

Fissaggio singolo maniglione senza rosetta: su porta legno spessore minimo 30mm

Descrizione

Fixing for single pull handle without rosette: on a wooden door minimum thickness 30mm

Caratteristiche tecniche  
Specifications

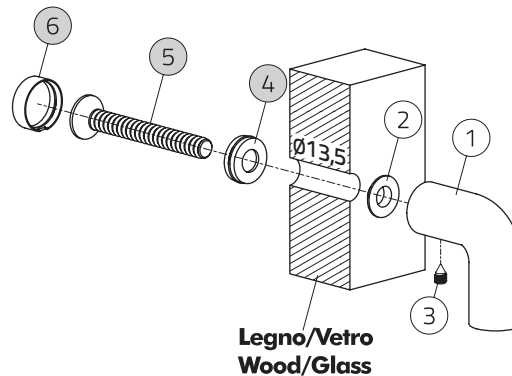
Fissaggio cieco  
Blind fixing

Particolari già inclusi nel maniglione/  
Details already included in the pull handle:

- ① Maniglione  
Pull handle 1 Pz.
- ② Rondella di centraggio  
Centering washer 2 Pz.
- ③ Grano M6  
M6 dowel 2 Pz.

Particolari inclusi nel fissaggio/  
Details included in the fixing:

- ④ Particolare svasato in nylon  
Flared nylon detail 2 Pz.
- ⑤ Vite M10x80mm  
M10x80mm screw 2 Pz.
- ⑥ Coprivite in ottone  
Brass cap 2 Pz.



Codice articolo  
Code article

**FR02**

Descrizione

Fissaggio singolo maniglione senza rosetta: per spessori porta da 5mm a 60mm

Descrizione

Fixing for single pull handle without rosette: for door thicknesses from 5mm to 60mm

Caratteristiche tecniche  
Specifications

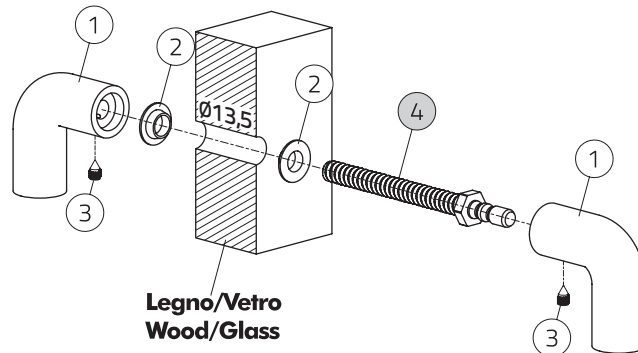
Fissaggio passante  
Bolt-through fixing

Particolari già inclusi nel maniglione/  
Details already included in the pull handle:

- ① Maniglione  
Pull handle 2 Pz.
- ② Rondella di centraggio  
Centering washer 4 Pz.
- ③ Grano M6  
M6 dowel 4 Pz.

Particolari inclusi nel fissaggio/  
Details included in the fixing:

- ④ Tirante M10x90mm opp. M10x130mm  
M10x90mm or M10x130mm tie-rod 2 Pz.



Codice articolo  
Code article

**FR03**

Descrizione

Fissaggio coppia maniglioni senza rosette: per spessori porta da 5mm a 70mm (M10x90) e da 71mm a 110mm (M10x130)

Descrizione

Fixing for set of back to back pull handles without rosettes: for door thicknesses from 5mm to 70mm (M10x90) and from 71mm to 110mm (M10x130)

Caratteristiche tecniche  
Specifications

Fissaggio passante  
Bolt-through fixing