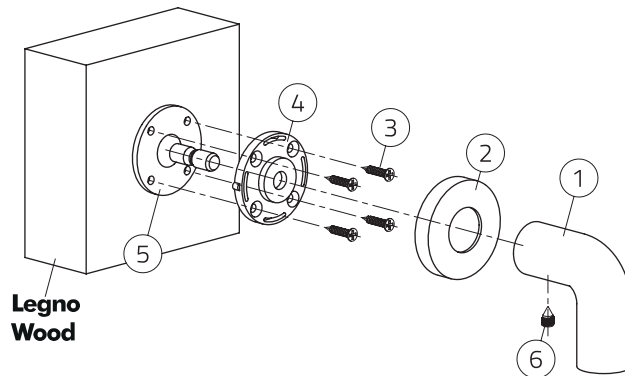


# FISSAGGI PER MANIGLIONI / FIXING FOR PULL HANDLES

## FISSAGGI PER MANIGLIONI CON ROSETTA FIXING FOR PULL HANDLES WITH ROSETTE

- 1. Maniglione  
Pull handle 1 Pz.
- 2. Rosetta in ottone  
Brass rosette 2 Pz.
- 3. Viti per legno  
Screws for wood 8 Pz.
- 4. Sottorosetta in nylon  
Nylon detail 2 Pz.
- 5. Piastrina di fissaggio  
Fixing plaque 2 Pz.
- 6. Grano M6  
M6 dowel 2 Pz.



Codice articolo  
Code article

**FR01**

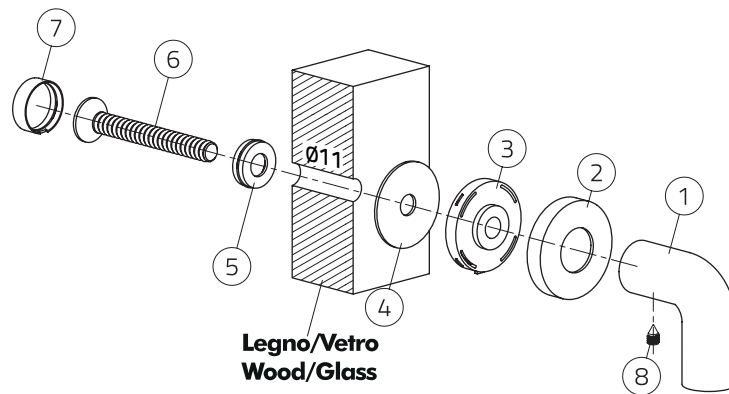
Descrizione  
Description

**Fissaggio singolo maniglione con rosetta su porta legno**  
Fixing for single pull handle with rosette on a wooden door

Caratteristiche tecniche  
Specifications

**Fissaggio cieco**  
Blind fixing

- 1. Maniglione  
Pull handle 1 Pz.
- 2. Rosetta in ottone  
Brass rosette 2 Pz.
- 3. Sottorosetta in nylon  
Nylon detail 2 Pz.
- 4. Rondella in gomma  
Rubber washer 2 Pz.
- 5. Particolare svasato in nylon  
Flared nylon detail 2 Pz.
- 6. Vite M10  
M10 screw 2 Pz.
- 7. Coprivite in ottone  
Brass cap 2 Pz.
- 8. Grano M6  
M6 dowel 2 Pz.



Codice articolo  
Code article

**FR02**

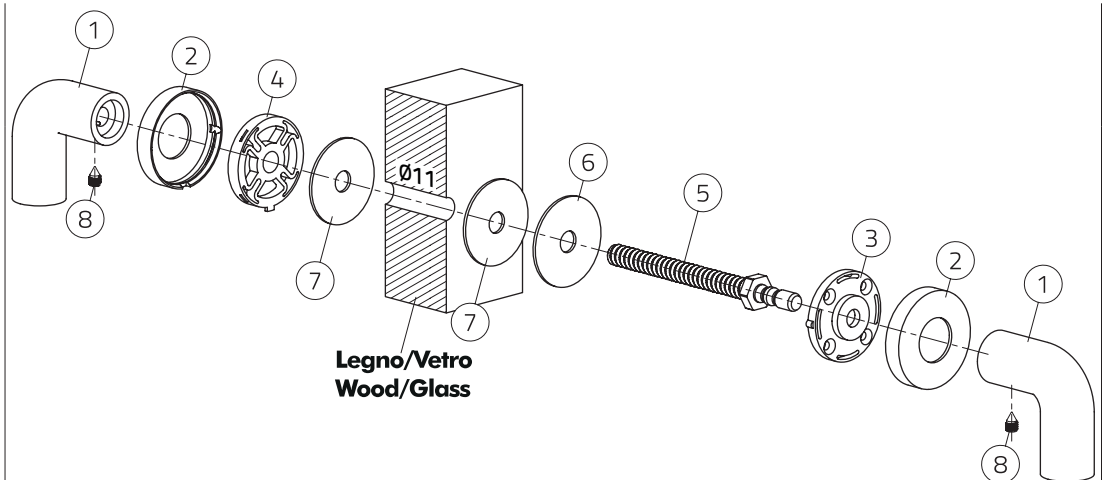
Descrizione  
Description

**Fissaggio singolo maniglione con rosetta: su porta legno spessore massimo 50 mm, su porta vetro spessore minimo 5 mm**  
Fixing for single pull handle with rosette: on a wooden door maximum thickness 50 mm, on glass door minimum thickness 5 mm

Caratteristiche tecniche  
Specifications

**Fissaggio passante**  
Bolt-through fixing

- 1. Maniglione  
Pull handle 2 Pz.
- 2. Rosetta in ottone  
Brass rosette 4 Pz.
- 3. Sottorosetta bassa in nylon  
Thin nylon detail 2 Pz.
- 4. Sottorosetta alta in nylon  
Thick nylon detail 2 Pz.
- 5. Tirante M10  
M10 tie-rod 2 Pz.
- 6. Rondella in acciaio  
Steel washer 2 Pz.
- 7. Rondella in gomma  
Rubber washer 4 Pz.
- 8. Grano M6  
M6 dowel 4 Pz.



Codice articolo  
Code article

**FR03**

Descrizione  
Description

**Fissaggio coppia maniglioni con rosette: su porta legno spessore massimo 60 mm, su porta vetro spessore minimo 5 mm**  
Fixing for set of back to back pull handles with rosettes: on a wooden door maximum thickness 60 mm, on glass door minimum thickness 5 mm

Caratteristiche tecniche  
Specifications

**Fissaggio passante**  
Bolt-through fixing